



PROLITE®

LED INDUSTRIAL

CATÁLOGO DE
PRODUCTOS

tacoma.com.ar







PROLITE[®]
L E D I N D U S T R I A L

PROLITE[®], es la marca profesional de **TACOMA**[®], diseñada para brindar soluciones de iluminación de alto rendimiento en proyectos de gran escala. Su tecnología LED de última generación, sumada a componentes de calidad y diseños de estándar profesional, garantizan un nivel superior de máxima potencia, eficiencia energética y una larga vida útil incluso en condiciones exigentes.

Con el respaldo y la trayectoria de **TACOMA**[®], **PROLITE**[®] se posiciona como la solución ideal para espacios deportivos, alumbrado público, áreas industriales, depósitos logísticos y grandes superficies comerciales.

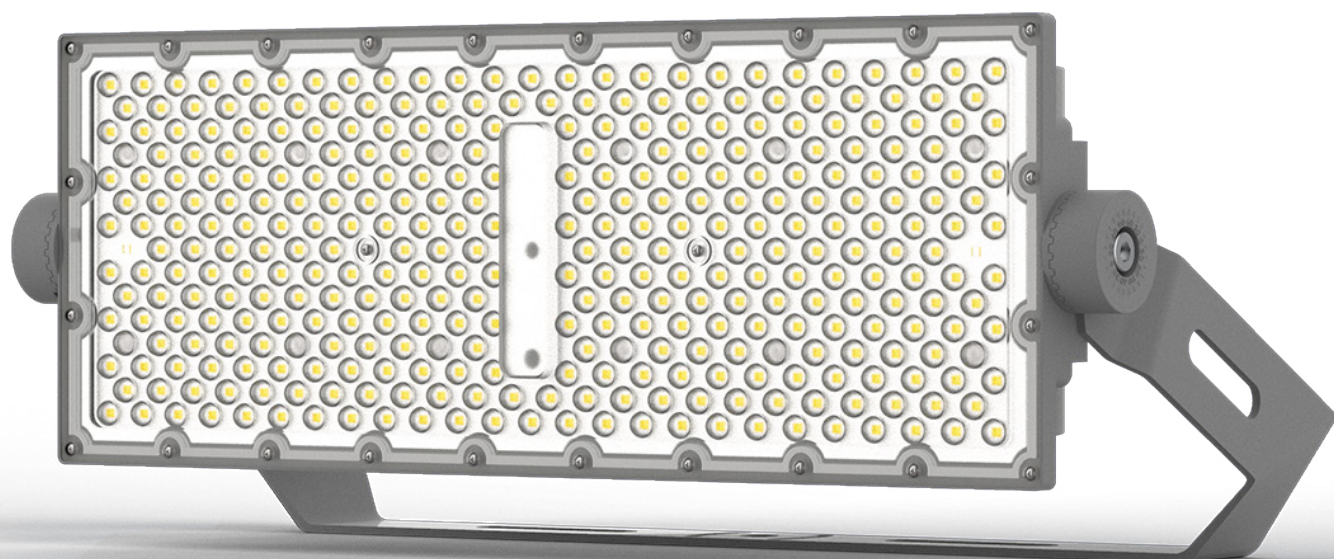
PROLITE[®], es iluminación que eleva el nivel de los grandes proyectos, es sinónimo de innovación y calidad. Una línea pensada que brinda iluminación de alto nivel, ofreciendo soluciones confiables para profesionales que buscan resultados superiores.





PROYECTORES LED

PROYECTOR LED SPORT



PROYECTOR LED SPORT

Los proyectores LED **PROLITE® SPORT** están diseñados para iluminación deportiva, estadios y grandes áreas que requieren alta potencia y eficiencia. Cuentan con ángulos de apertura de 30°, 60°, 90°, adaptando el haz de luz según la necesidad. Poseen un driver de rango de tensión de 85-300Vca 50Hz max., asegurando luz uniforme y estable ante posibles variaciones de tensión de red. Su carcasa inyectada en aluminio ADC12, con soporte de acero pintado al horno de alta resistencia a la corrosión es ideal para exteriores y condiciones exigentes.

SPORT 250



SPORT 500



CARACTERÍSTICAS

	250W	500W
Potencia	250W	500W
Modelo	FL250W	FL500W
SKU	3240	3241
Lumens totales	33.750 Lm	67.500 Lm
Eficiencia energética	135 Lm/Watt	135 Lm/Watt
Temperatura color	5700°K	5700°K
Apertura disponible	30°, 60°, 90°	30°, 60°, 90°
Aislación	IP65	IP65
Temperatura ambiente	-20°C ~ 50°C	-20°C ~ 50°C
Tipo de LED	SMD3030	SMD3030
LED	336 Cree® J Series™	336 Cree® J Series™ x2
Rango de tensión nominal	85-265VCa ~ 50/60Hz	85-265VCa ~ 50/60Hz
Rango de tensión máximo	85-300VCa ~ 50/60Hz	85-300VCa ~ 50/60Hz
Factor de potencia	> 0,95	> 0,95
Protección pico de tensión	6KV - (10KV con SPD ext.)	6KV - (10KV con SPD ext.)
Vida útil	>35.000 hs.	>35.000 hs.
Garantía	2 años	2 años



MEDIDAS



IP 65



30° 60° 90°

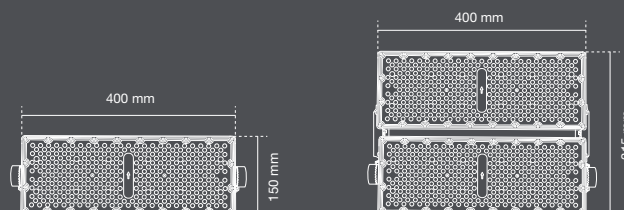
Ángulo de luz



Durabilidad >35.000 hs

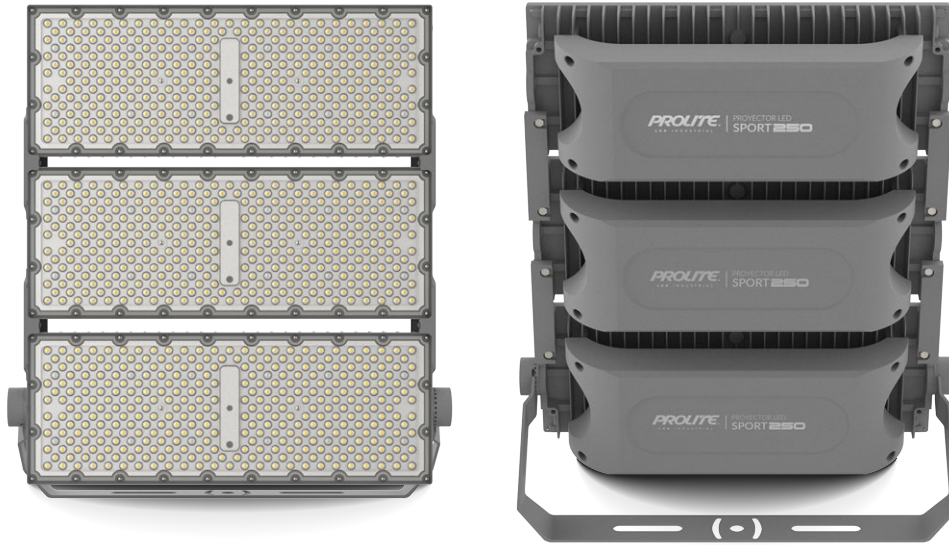


Ahorro energético



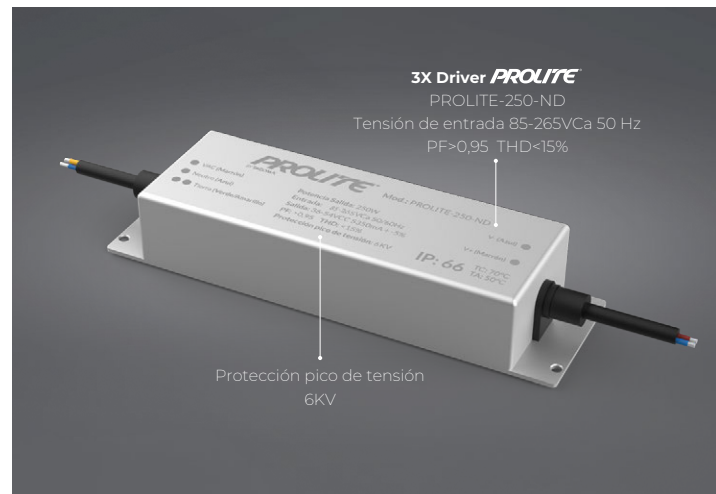
Unidades de medida utilizadas en milímetros.

SPORT 750

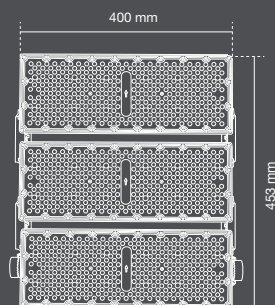


CARACTERÍSTICAS

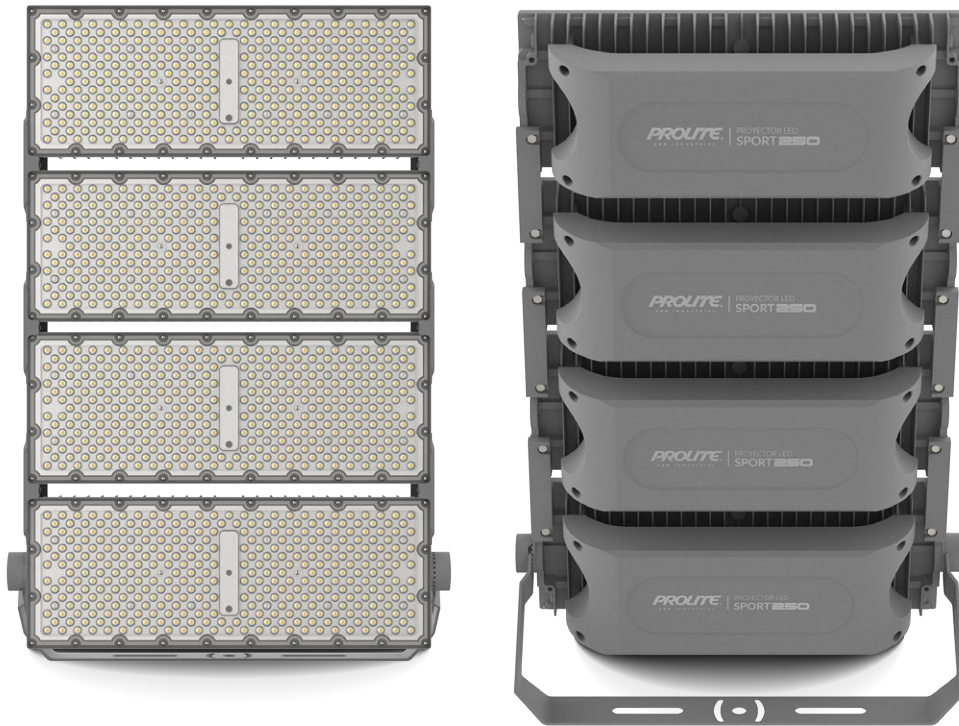
Potencia	750W
Modelo	FL750W
SKU	3242
Lumens totales	101.250 Lm
Eficiencia energética	135 Lm/Watt
Temperatura color	5700°K
Factor de potencia	-20°C ~ 50°C
Apertura disponible	30°, 60°, 90°
Aislación	IP65
Temperatura ambiente	> 0,95
Protección pico de tensión	6KV - (10KV con SPD ext.)
Tipo de LED	SMD3030
LED	336 Cree® J Series™ x3
Rango de tensión nominal	85-265Vca ~ 50/60Hz
Vida útil	>35.000 hs.
Garantía	2 años



MEDIDAS



SPORT1000



CARACTERÍSTICAS

Potencia	1000W
Modelo	FL1000W
SKU	3243
Lumens totales	135.000 Lm
Eficiencia energética	135 Lm/Watt
Temperatura color	5700°K
Factor de potencia	> 0,95
Apertura disponible	30°, 60°, 90°
Aislación	IP65
Temperatura ambiente	-20°C ~ 50°C
Protección pico de tensión	6KV - (10KV con SPD ext.)
Tipo de LED	SMD3030
LED	336 Cree® J Series™ x4
Rango de tensión nominal	85-265Vca ~ 50/60Hz
Vida útil	>35.000 hs.
Garantía	2 años



IP 65



30° 60° 90°

Ángulo de luz

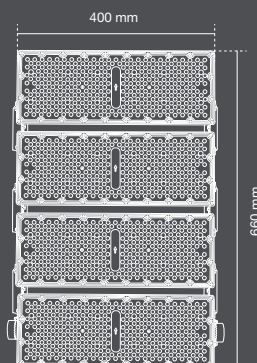


Durabilidad
>35.000 hs



Ahorro energético

MEDIDAS



Unidades de medida utilizadas en milímetros.

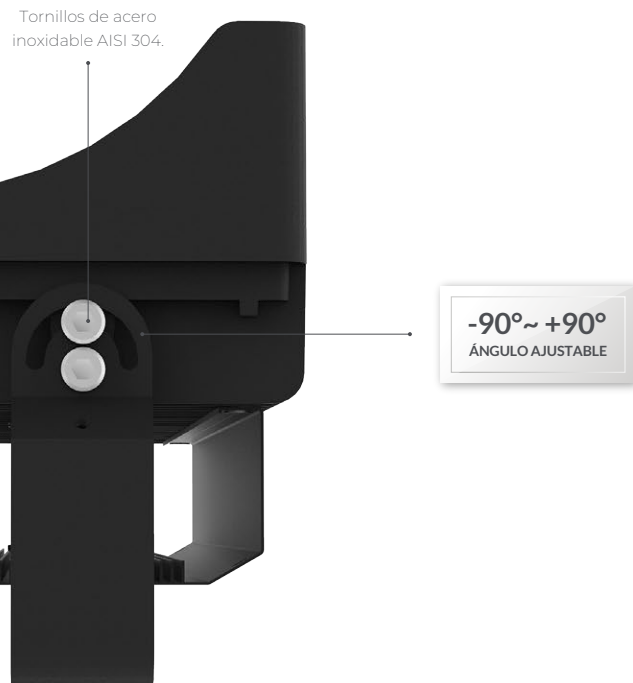
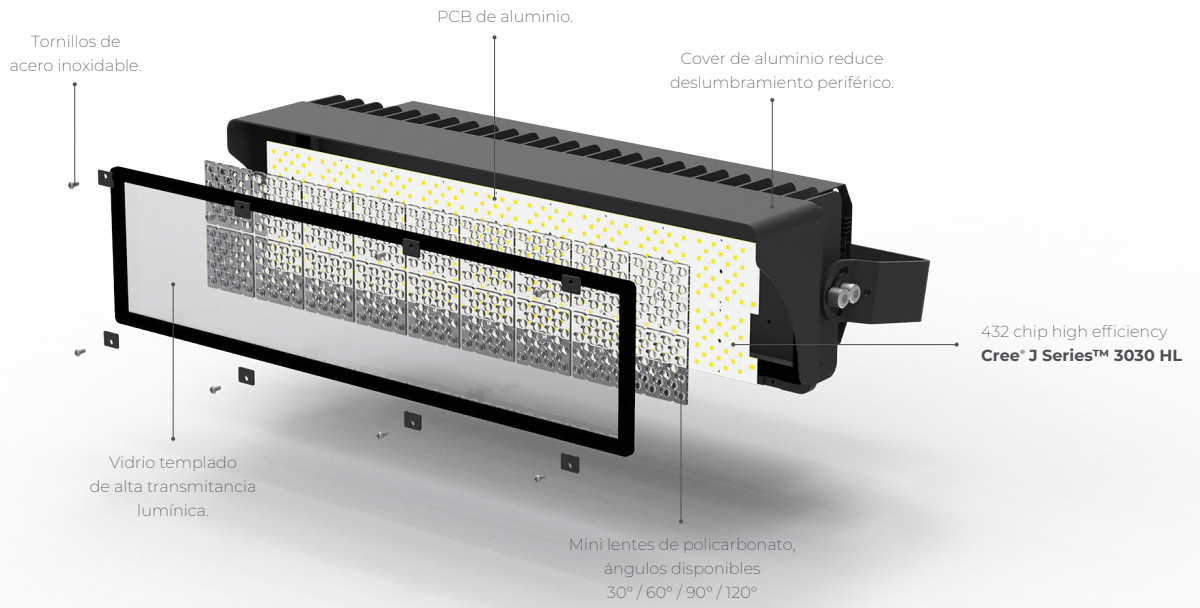


PROYECTOR LED SLIM COVER



PROYECTOR LED SLIM COVER 250W

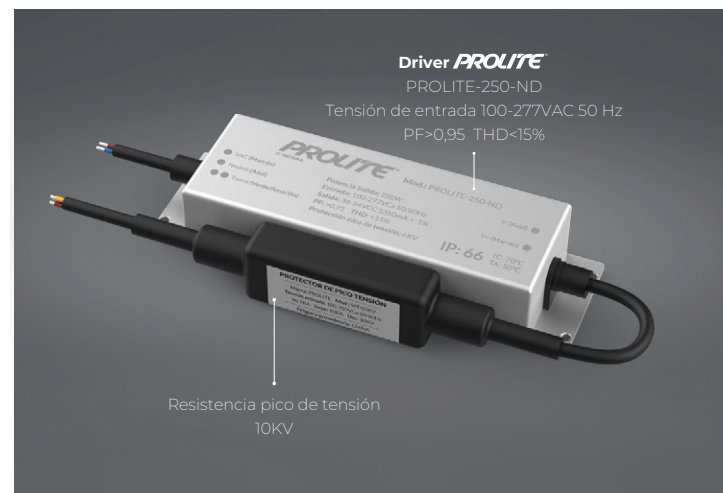
Los proyectores LED **PROLITE® SLIM COVER** de alta eficiencia están diseñados para iluminación deportiva, para grandes espacios, perímetros, etc. Disponibles con una proyección de luz de 30°, 60°, 90° y 120°, que ofrece versatilidad en profundidad o amplitud lumínica. Incorpora chip CREE J Series 3030 HL y alcanza una eficiencia de 160Lm/Watt. Su driver funciona con tensión de entrada de 100–277VCa e incluye protector de picos de tensión de 10Kva. Construido con carcasa de aluminio inyectado y soporte de acero inoxidable pintado.





CARACTERÍSTICAS

Potencia	250W
Modelo	PROLITESC250
SKU	3113 - 3114 - 3115 - 3116
Lumens totales	40.000 Lm
Eficiencia energética	160 Lm/Watt
Tensión entrada nominal	100-277Vca - 50Hz
Tensión entrada máxima	85-310Vca - 50Hz
Temperatura color	5700°K
Apertura disponible	30°, 60°, 90°, 120°
Aislación	IP65
Protector pico de tensión	6KV (residente driver)
Protector SPD externo	10KV
Carcasa	Aluminio inyectado 6063
Tipo de LED	SMD3030
LED	432 Cree® J Series™ 3030 HL
Vida útil	>50.000 hs.
Garantía	3 años



IP 65



30° 60° 90° 120°

Ángulo de luz

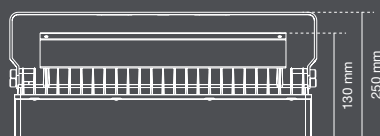
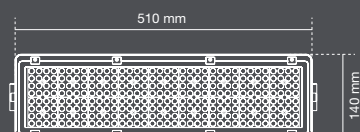


Durabilidad
>50.000 hs



Ahorro energético

MEDIDAS



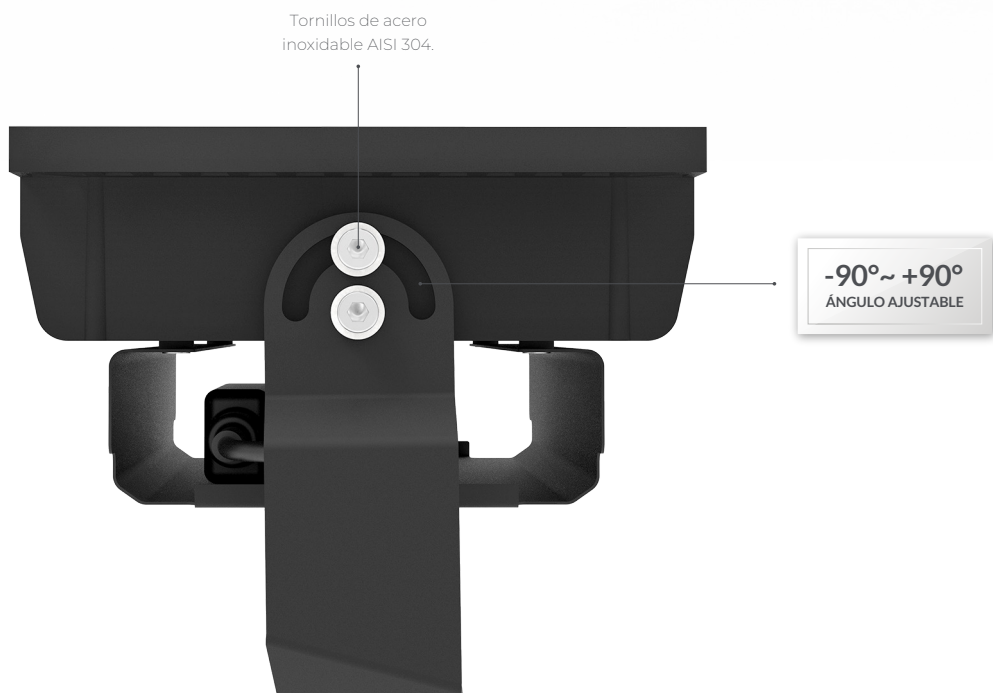
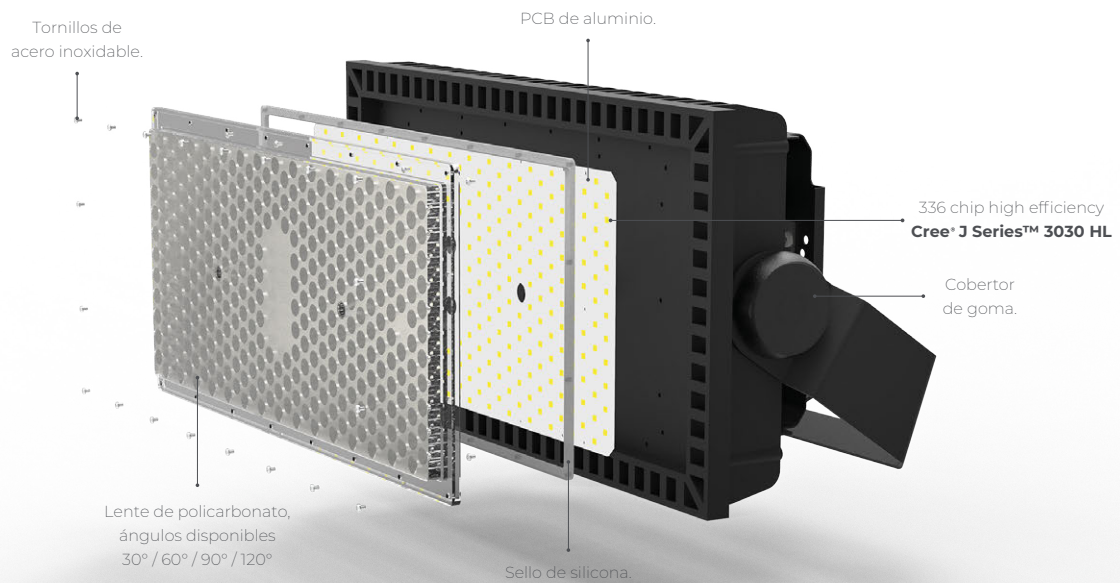
Unidades de medida utilizadas en milímetros.

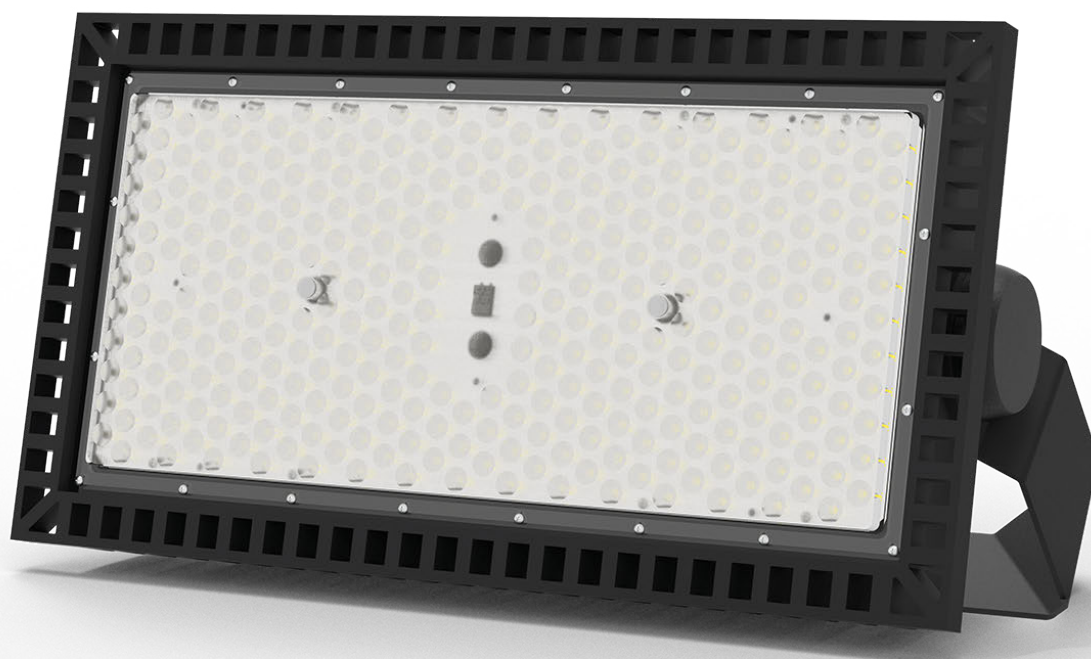
PROYECTOR LED SPORTLIGHT



PROYECTOR LED **SPORTLIGHT 250W/300W**

Los proyectores LED **PROLITE® SPORTLIGHT 250W-300W** de alta eficiencia están diseñados para iluminación deportiva, estadios y grandes superficies. Ofrecen opciones de proyección de luz de 30°, 60°, 90°, 120° para lograr mayor profundidad o amplitud. Equipados con chip CREE J Series 3030 HL, con una eficiencia energética de 160 Lm/Watt. Su driver con tensión de entrada de 100-277VCa y cuenta con protector de pico de tensión 6Kva. Carcasa inyectada en aluminio, soporte galvanizado y pintado de gran resistencia a la corrosión.

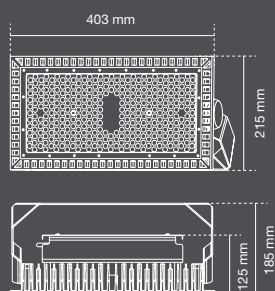




CARACTERÍSTICAS

Potencia	250W
Modelo	PROLITE250
SKU	3100 - 3101 - 3102 - 3103
Lumens totales	40.000 Lm
Eficiencia energética	160 Lm/Watt
Tensión entrada nominal	100-277Vca - 50Hz
Tensión entrada máxima	85-310Vca - 50Hz
Temperatura color	5700°K
Apertura disponible	30°, 60°, 90°, 120°
Encendido	Instantáneo
Aislación	IP65
Temperatura de ambiente	-20°C ~ 50°
Carcasa	Aluminio inyectado 6063
Tipo de LED	SMD3030
LED	336 Cree® J Series™ 3030 HL
Vida útil	>50.000 hs.
Garantía	3 años

MEDIDAS



Unidades de medida utilizadas en milímetros.



IP 65



30° 60° 90° 120°

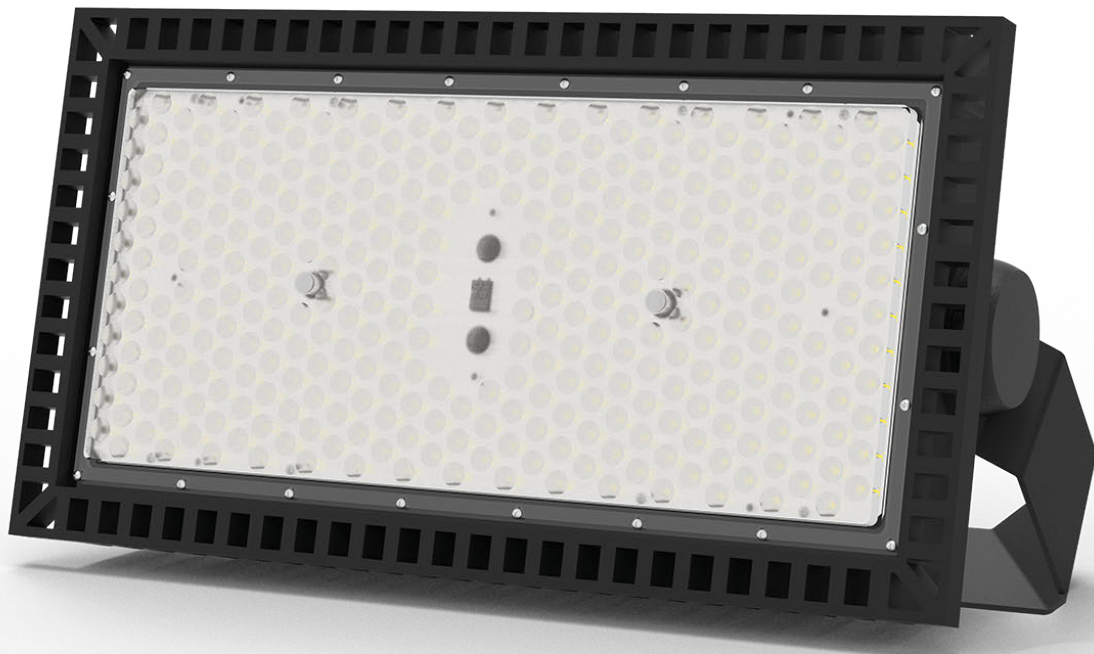
Ángulo de luz



Durabilidad >50.000 hs



Ahorro energético



CARACTERÍSTICAS

Potencia	300W
Modelo	PROLITE300
SKU	3104 - 3105 - 3106
Lumens totales	48.000 Lm
Eficiencia energética	160 Lm/Watt
Tensión entrada nominal	100-277Vca - 50Hz
Tensión entrada máxima	85-310Vca - 50Hz
Temperatura color	5700°K
Apertura disponible	30°, 60°, 90°, 120°
Encendido	Instantáneo
Aislación	IP65
Temperatura de ambiente	-20°C ~ 50°
Carcasa	Aluminio inyectado 6063
Tipo de LED	SMD3030
LED	336 Cree® J Series™ 3030 HL
Vida útil	>50.000 hs.
Garantía	3 años



IP 65



30° 60° 90° 120°

Ángulo de luz

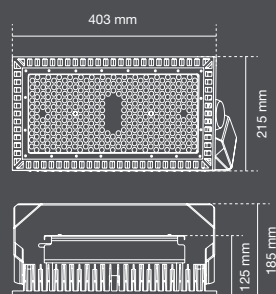


Durabilidad
>50.000 hs



Ahorro energético

MEDIDAS



Unidades de medida utilizadas en milímetros.

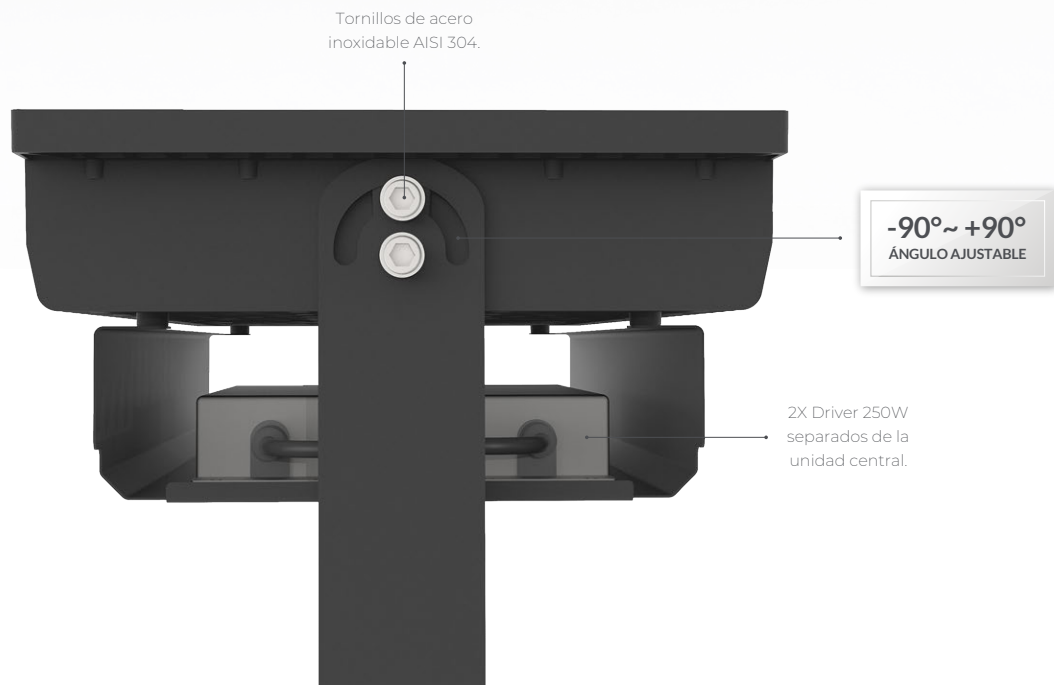
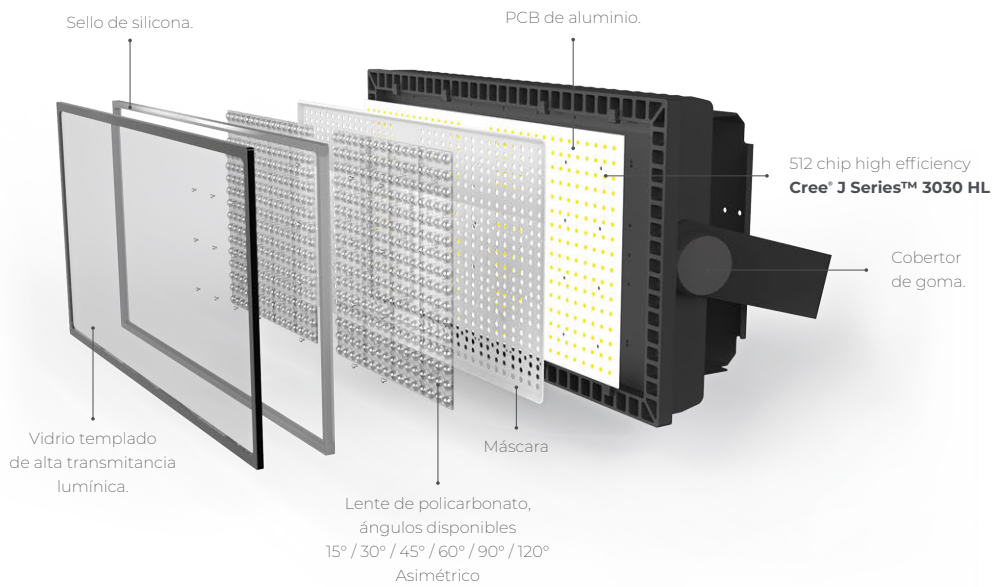


PROYECTOR LED SPORTLIGHT



PROYECTOR LED **SPORTLIGHT 500W**

Los proyectores LED **PROLITE® SPORTLIGHT 500W** de alta eficiencia están diseñados para iluminación deportiva, estadios y grandes superficies. Ofrecen opciones de proyección de luz de 15°, 30°, 45°, 60°, 90°, 120° para lograr mayor profundidad o amplitud. Equipados con chip CREE J Series 3030 HL, con una eficiencia energética de 160 Lm/Watt. Su driver con tensión de entrada de 100-277Vca y cuenta con protector de pico de tensión 10Kva. Carcasa inyectada en aluminio, soporte galvanizado y pintado de gran resistencia a la corrosión.





CARACTERÍSTICAS

Potencia	500W
Modelo	PROLITE500
SKU	3107 - 3108 - 3109
Lumens totales	80.000 Lm
Eficiencia energética	160 Lm/Watt
Tensión entrada nominal	100-277Vca - 50Hz
Tensión entrada máxima	85-310Vca - 50Hz
Temperatura color	5700°K
Apertura disponible	15°, 30°, 45°, 60°, 90°, 120°
Encendido	Instantáneo
Aislación	IP65
Temperatura de ambiente	-20°C ~ 50°
Carcasa	Aluminio inyectado 6063
Tipo de LED	SMD3030
LED	512 Cree® J Series™ 3030 HL
Vida útil	>50.000 hs.
Garantía	3 años



IP 65



Material:
Aluminio

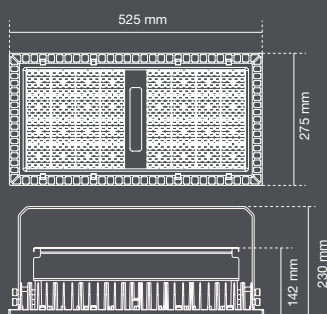


Durabilidad
>50.000 hs



Ahorro
energético

MEDIDAS



Unidades de medida utilizadas en milímetros.



PROYECTOR LED MASTER



PROYECTOR LED MASTER

Los PROYECTORES LED **PROLITE® MASTER** diseñados para iluminación deportiva y grandes áreas como estadios, playas de estacionamiento, parques, etc. Integran chip de alta eficiencia, mini lentes de policarbonato y vidrio templado de alta transmitancia. Su driver de amplio rango de tensión 85-265Vca (310Vca máx.) garantiza luz plana y estable ante variaciones de tensión de red. El brazo ajustable $\pm 150^\circ$ permite orientar el haz con precisión. Carcasa de aluminio garantiza óptima disipación térmica, gran durabilidad y bajo mantenimiento.

MASTER



100W

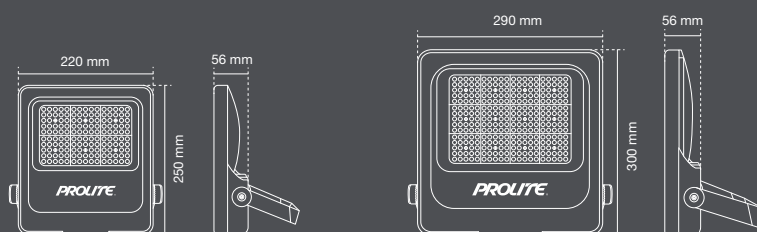


150W

CARACTERÍSTICAS

Potencia	100W	150W
Modelo	FL100W	FL150W
SKU	3140	3141
Lumens totales	14.000 Lm	21.000 Lm
Eficiencia energética	140 Lm/Watt	140 Lm/Watt
Tensión entrada nominal	85-265Vca - 50Hz	85-265Vca - 50Hz
Tensión entrada máxima	85-310Vca - 50Hz	85-310Vca - 50Hz
Temperatura color	5700°K	5700°K
Apertura disponible	60°	60°
Encendido	Instantáneo	Instantáneo
Aislación	IP65	IP65
Temperatura de ambiente	-20°C ~ 50°C	-20°C ~ 50°C
Protección pico de tensión	6KV	6KV
Tipo de LED	SMD3030	SMD3030
LED	336 Cree® J Series™ 3030 HL	336 Cree® J Series™ 3030 HL
Vida útil	>35.000 hs.	>35.000 hs.
Garantía	3 años	3 años

MEDIDAS



Unidades de medida utilizadas en milímetros.



IP 65

Material:
AluminioSoporte
regulableAhorro
energético

MASTER



200W

300W

CARACTERÍSTICAS

Potencia	200W	300W
Modelo	FL200W	FL300W
SKU	3142	3143
Lumens totales	28.000 Lm	42.000 Lm
Eficiencia energética	140 Lm/Watt	140 Lm/Watt
Tensión entrada nominal	85-265Vca - 50Hz	85-265Vca - 50Hz
Tensión entrada máxima	85-310Vca - 50Hz	85-310Vca - 50Hz
Temperatura color	5700°K	5700°K
Apertura disponible	60°	60°
Encendido	Instantáneo	Instantáneo
Aislación	IP65	IP65
Temperatura de ambiente	-20°C ~ 50°C	-20°C ~ 50°C
Protección pico de tensión	6KV	6KV
Tipo de LED	SMD3030	SMD3030
LED	336 Cree® J Series™ 3030 HL	336 Cree® J Series™ 3030 HL
Vida útil	>35.000 hs.	>35.000 hs.
Garantía	3 años	3 años



IP 65



Material:
Aluminio

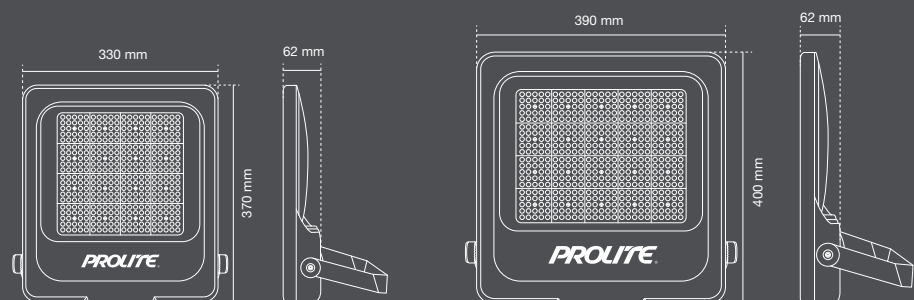


Soporte
regulable



Ahorro
energético

MEDIDAS



Unidades de medida utilizadas en milímetros.

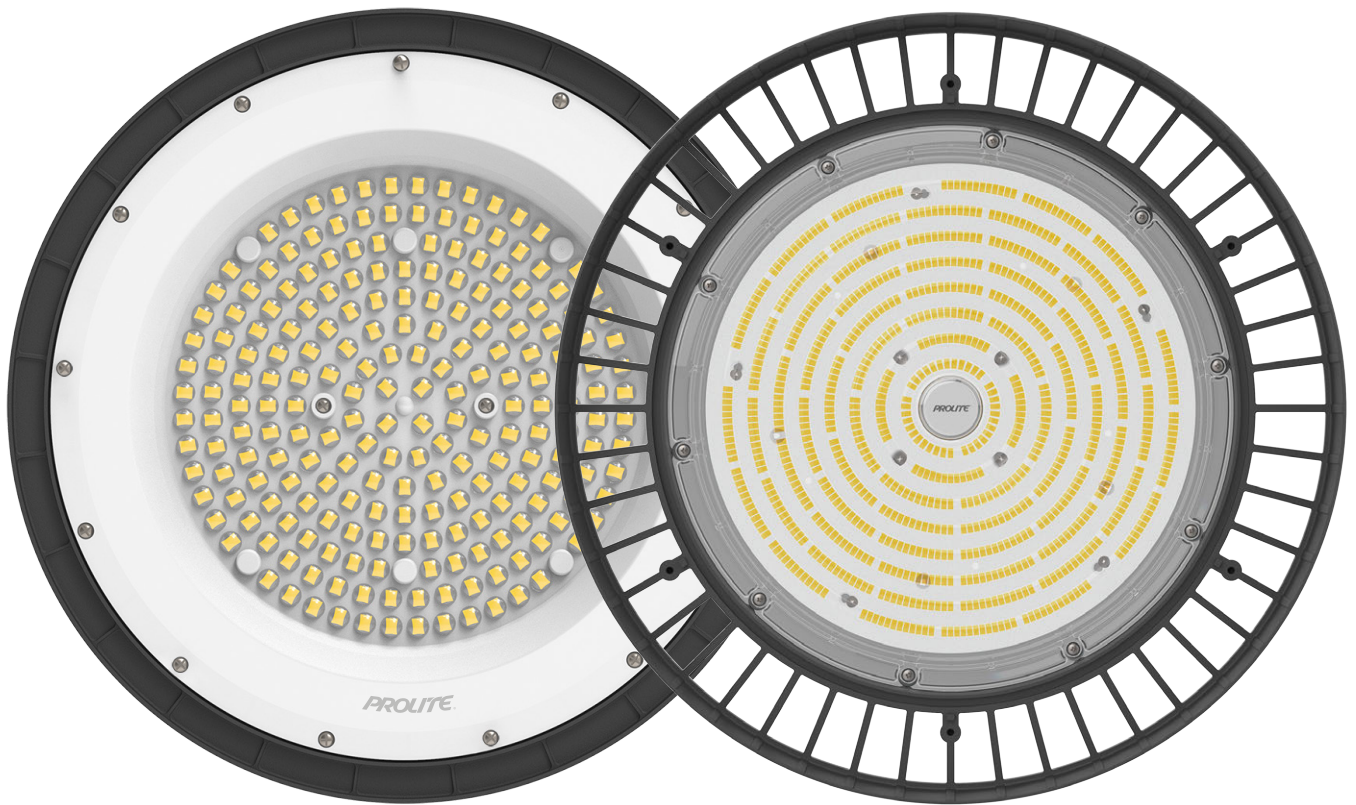




INDUSTRIALES



LUMINARIA LED HIGH BAY



LUMINARIA LED HIGH BAY

Las luminarias LED **PROLITE® HIGH BAY** ideales para iluminar grandes superficies en altura, se usan en depósitos y aplicaciones similares. Ofreciendo luz potente y alta eficiencia energética. Cuenta con drivers de amplio rango de tensión de entrada de 85-310Vca que garantiza luz estable y protección contra descargas atmosféricas de hasta 6KV. Su carcasa de aluminio inyectado ADC12 con pintura de alta resistencia disipa el calor, manteniendo la temperatura en niveles óptimos. Equipados con lentes de 90° proyectan luz uniforme.



CARACTERÍSTICAS

Potencia	100W	150W	200W
Modelo	3200	3201	3202
SKU	3210	3211	3212
Lumens totales	11.000 Lm	16.500 Lm	22.000 Lm
Eficiencia energética	110 Lm/Watt +- 5%	110 Lm/Watt +- 5%	110 Lm/Watt +- 5%
Tensión	85-265Vca - 50Hz	85-265Vca - 50Hz	85-265Vca - 50Hz
Temperatura color	5700°K	5700°K	5700°K
Apertura disponible	90°	90°	90°
Encendido	Instantáneo	Instantáneo	Instantáneo
Aislación	IP65	IP65	IP65
Factor de potencia	> 0,95	> 0,95	> 0,95
Temperatura de trabajo	-20°C ~ 50°	-20°C ~ 50°	-20°C ~ 50°
Protección de pico de tensión	6KV	6KV	6KV
Tipo de LED	SMD3030	SMD3030	SMD3030
Vida útil	20.000 hs.	20.000 hs.	20.000 hs.
Garantía	2 años	2 años	2 años



IP 65



Ángulo de apertura

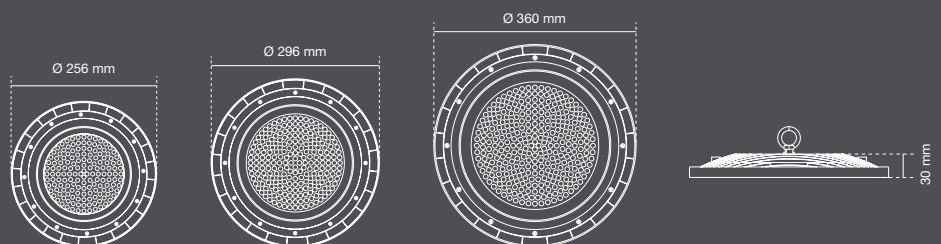


Durabilidad
20.000 hs

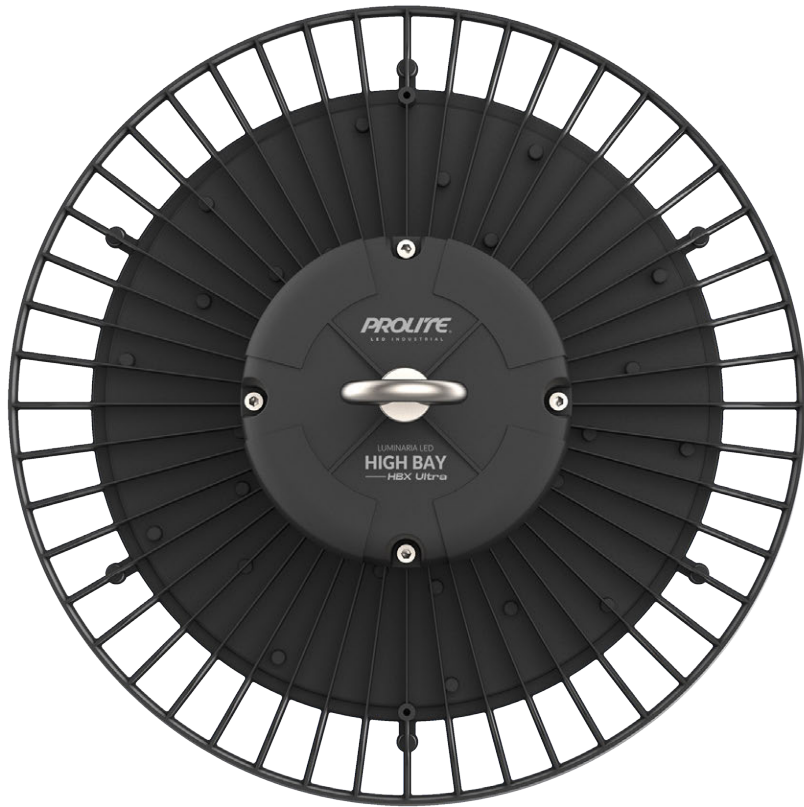


Ahorro energético

MEDIDAS



Unidades de medida utilizadas en milímetros.

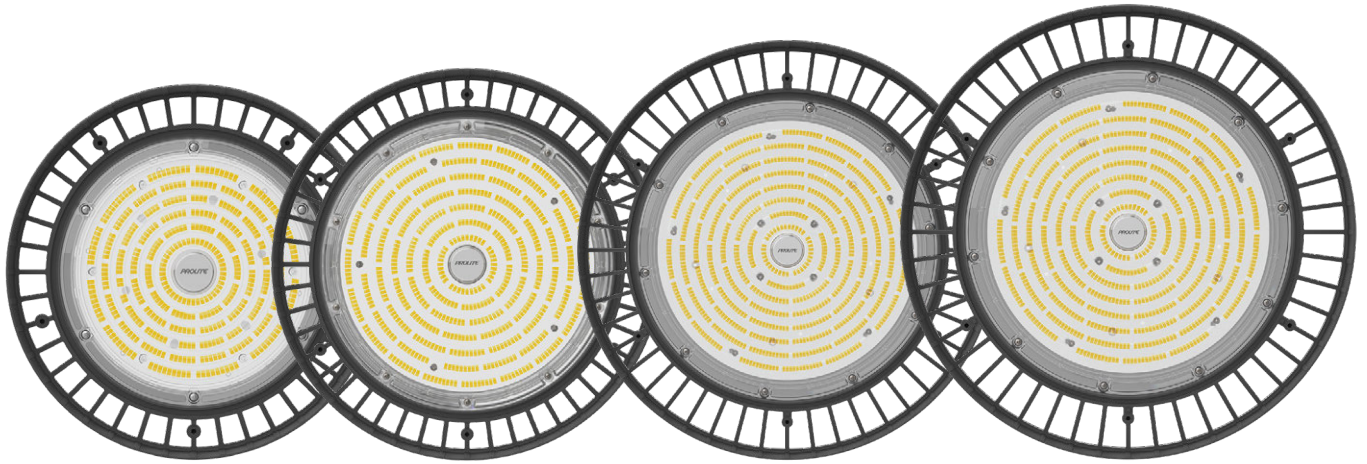


El soporte de aluminio disponible, está especialmente diseñado para instalaciones en espacios de gran altura, como galpones, naves industriales y almacenes.

HBX Ultra



SOPORTE
DISPONIBLE



100W

150W

200W

300W

CARACTERÍSTICAS

Potencia	100W	150W	200W	300W
Modelo	3200	3201	3202	3203
SKU	3200	3201	3202	3203
Lumens totales	15.000 Lm	22.500 Lm	30.000 Lm	45.000 Lm
Eficiencia energética	150 Lm/Watt + -5%	150 Lm/Watt + -5%	150 Lm/Watt + -5%	150 Lm/Watt + -5%
Tensión nominal	85-265Vca - 50Hz	85-265Vca - 50Hz	85-265Vca - 50Hz	85-265Vca - 50Hz
Tensión máxima	85-310Vca - 50Hz	85-310Vca - 50Hz	85-310Vca - 50Hz	85-310Vca - 50Hz
Temperatura color	5700°K	5700°K	5700°K	5700°K
Apertura disponible	90°	90°	90°	90°
Aislación	IP65	IP65	IP65	IP65
Factor de potencia	> 0,95	> 0,95	> 0,95	> 0,95
Temperatura de trabajo	-20°C ~ 50°	-20°C ~ 50°	-20°C ~ 50°	-20°C ~ 50°
Protección de pico de tensión	6KV	6KV	6KV	6KV
Tipo de LED	SMD3030	SMD3030	SMD3030	SMD3030
LED	336 Cree® J Series™ 3030 HL	336 Cree® J Series™ 3030 HL	336 Cree® J Series™ 3030 HL	336 Cree® J Series™ 3030 HL
Vida útil	35.000 hs.	35.000 hs.	35.000 hs.	35.000 hs.
Garantía	2 años	2 años	2 años	2 años



IP 65



Ángulo de
apertura

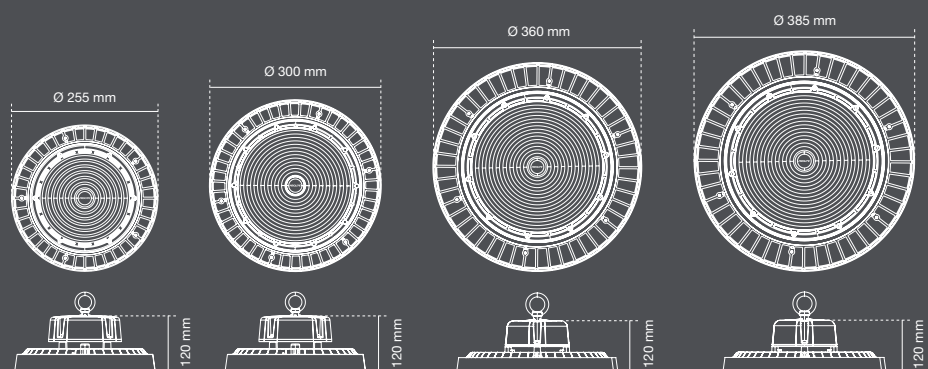


Durabilidad
35.000 hs



Ahorro
energético

MEDIDAS



Unidades de medida utilizadas en milímetros.





VÍA PÚBLICA

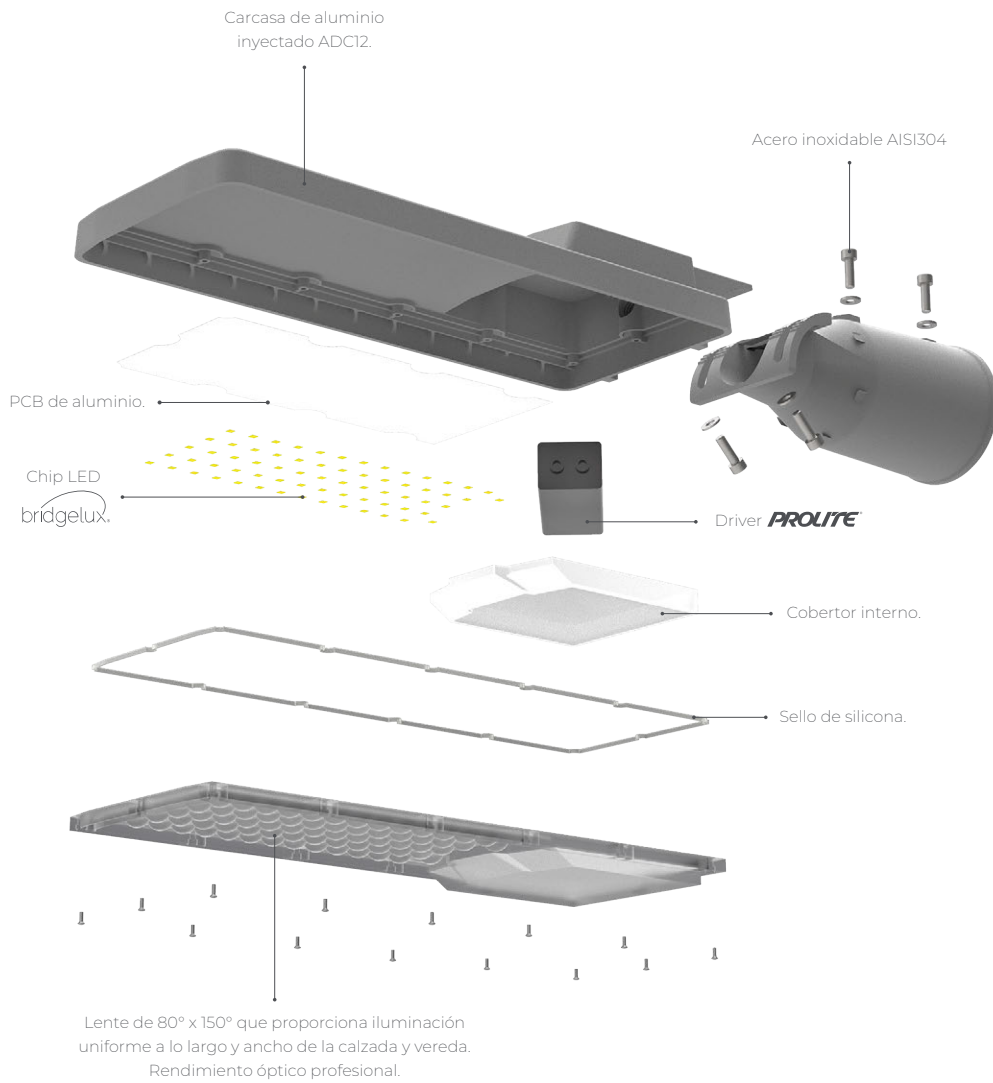


LUMINARIAS LED STREETLIGHT

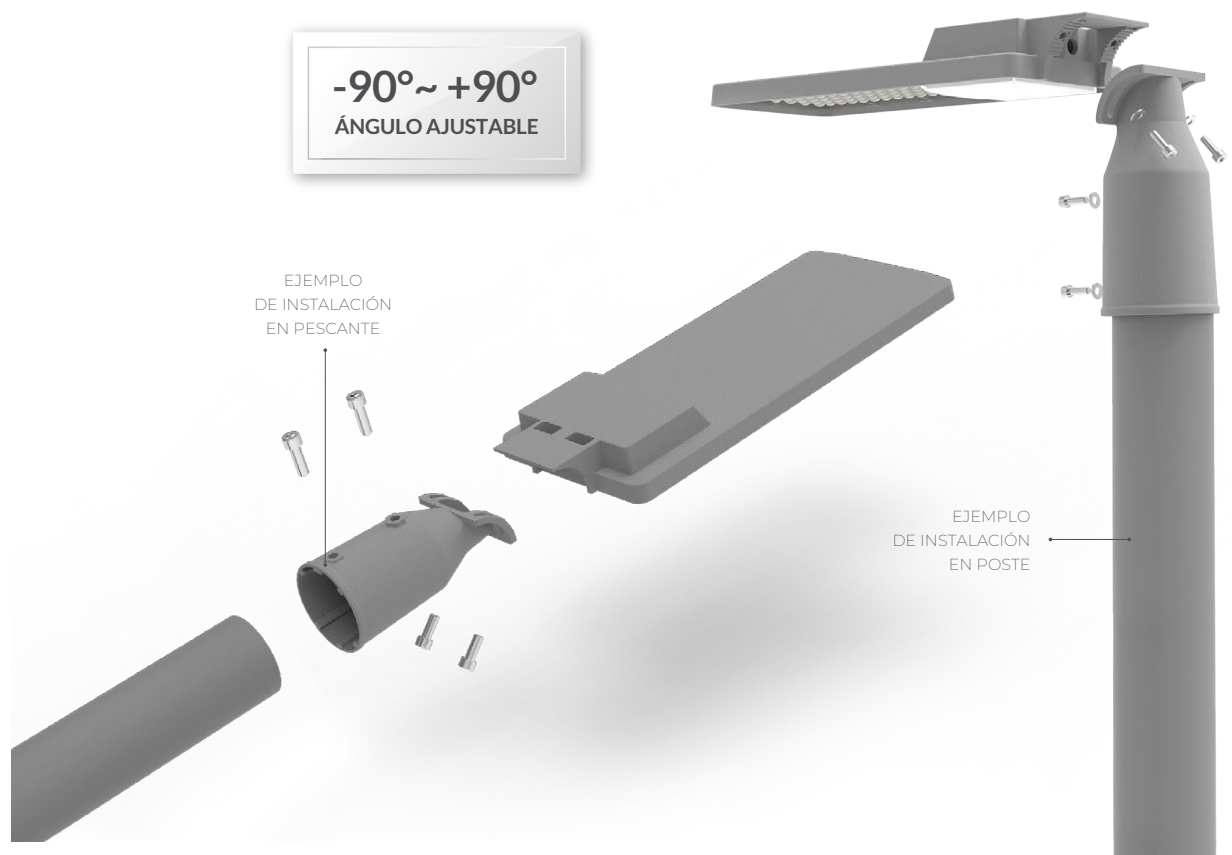


LUMINARIAS LED **STREETLIGHT 3120**

Las luminarias LED **PROLITE® STREETLIGHT SERIE 3120** de diseño minimalista y elegante de alta eficiencia, y bajo consumo. Su lente de 80°x150° brinda luz uniforme a lo ancho y largo de la calzada. El driver de rango 85-310Vca con protección contra descargas atmosféricas de 6kVa incorporada. Carcasa inyectada en aluminio ADC12 disipa el calor, y conserva la temperatura en rango óptimo. Pintadas al horno ofrecen alta resistencia al medio ambiente. Aptas para instalación en poste o pescante, con brazo articulado que permite el ajuste final del ángulo de montaje.



-90°~ +90°
ÁNGULO AJUSTABLE

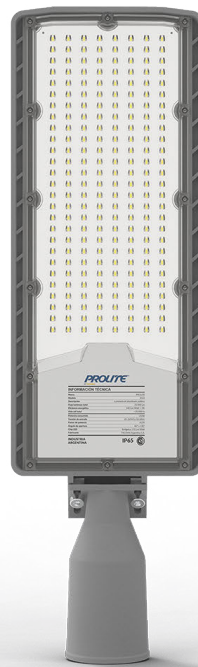




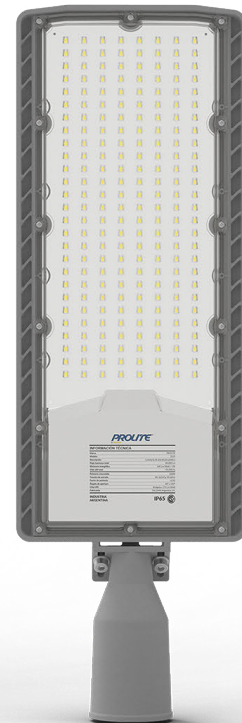
50W



100W



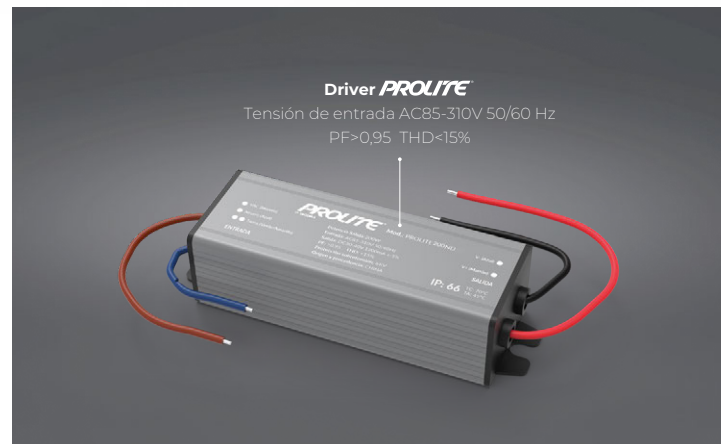
150W



200W

CARACTERÍSTICAS

Potencia	50W 100W 150W 200W
Modelo	3120 3121 3122 3123
SKU	3120 3121 3122 3123
Chip LED	Bridgelux
Driver	PROLITE
Lumens totales	7.000 Lm 14.000 Lm 21.000 Lm 28.000 Lm
Eficiencia energética	140 Lm/Watt: +- 5%
Tensión nominal	85-265VCa ~ 50/60 Hz
Tensión máxima	85-310VCa ~ 50/60Hz
Temperatura color	5700°K
Apertura disponible	80° x 150°
Disipación de calor	96 W/M.K.
Aislación	IP66
Protección de pico de tensión	6KV - (10KV con SPD ext.)
Carcasa	Aluminio inyectado ADC12
Vida útil	>35.000 hs.
Garantía	3 años



IP 66



Material: Aluminio

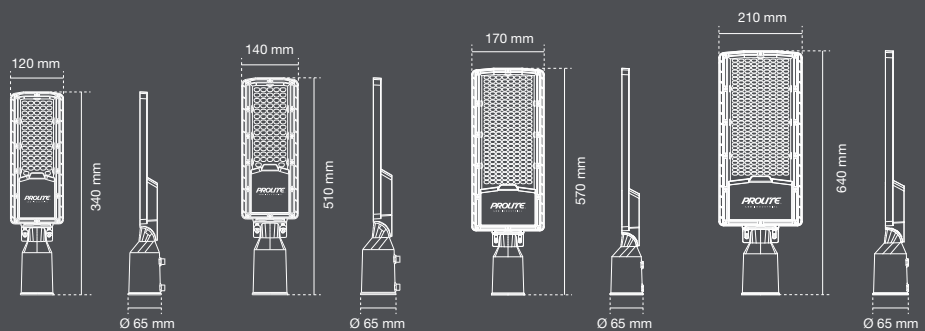


Durabilidad >35.000 hs



Ahorro energético

MEDIDAS



Unidades de medida utilizadas en milímetros.

LUMINARIA LED STREETLIGHT



LUMINARIA LED **STREETLIGHT 3220**

Las luminarias LED **PROLITE® STREETLIGHT SERIE 3220** de diseño minimalista y elegante de alta eficiencia, y bajo consumo. Su lente de 80°x150° brinda luz uniforme a lo ancho y largo de la calzada. El driver de rango 85-310Vca con protección contra descargas atmosféricas de 6KVa incorporada. Carcasa inyectada en aluminio ADC12 disipa el calor, y conserva la temperatura en rango óptimo. Pintadas al horno ofrecen alta resistencia al medio ambiente. Aptas para instalación en poste o pescante, con brazo articulado que permite el ajuste final del ángulo de montaje.

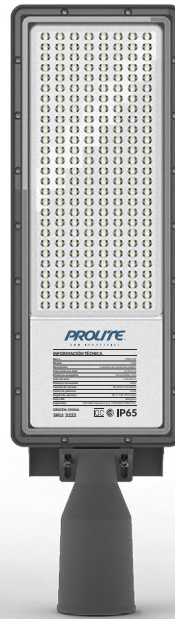
3220



50W



100W



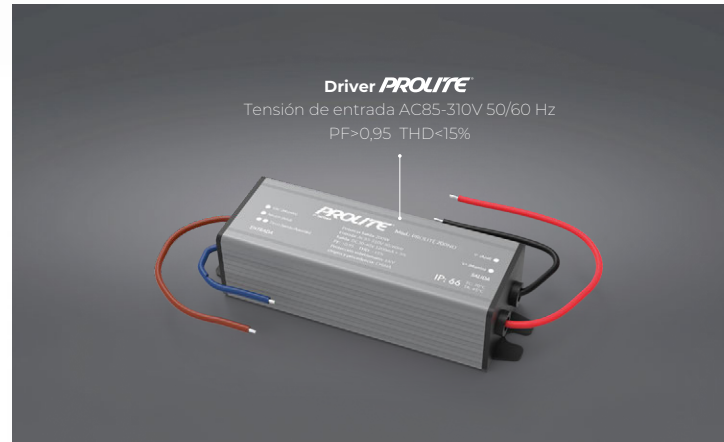
150W



200W

CARACTERÍSTICAS

Potencia	50W 100W 150W 200W
Modelo	3220 3221 3222 3223
SKU	3220 3221 3222 3223
Chip LED	Bridgelux
Driver	PROLITE 50-ND 100-ND 150-ND 200-ND
Lumens totales	7.000 Lm 14.000 Lm 21.000 Lm 28.000 Lm
Eficiencia energética	140 Lm/Watt: +- 5%
Tensión nominal	85-265Vca ~ 50Hz
Tensión máxima	85-310Vca ~ 50Hz
Temperatura color	5700°K
Apertura disponible	80° x 150°
Disipación de calor	96 W/M.K.
Aislación	IP66
Protección de pico de tensión	6KV - (10KV con SPD ext.)
Carcasa	Aluminio Inyectado ADC12
Vida útil	>35.000 hs.
Garantía	3 años



IP 66



Material:
Aluminio

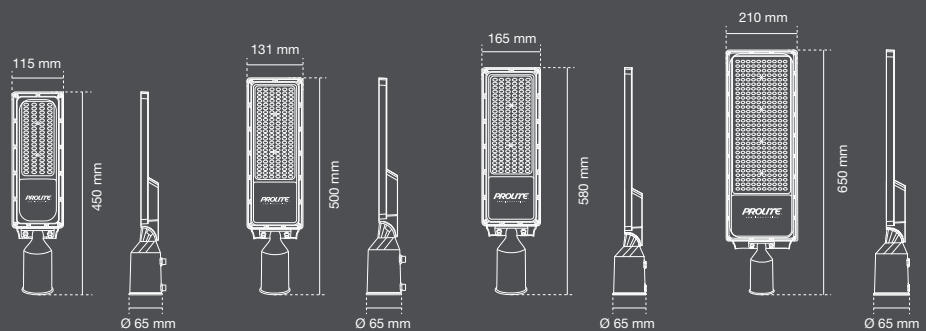


Durabilidad
>35.000 hs



Ahorro
energético

MEDIDAS



Unidades de medida utilizadas en milímetros.

LUMINARIA LED STREETLIGHT



LUMINARIA LED **STREETLIGHT** CON FOTOCÉLULA

Las luminarias LED **PROLITE® STREETLIGHT SERIE 3220** con **FOTOCÉLULA** de diseño minimalista y elegante de alta eficiencia, y bajo consumo. Su lente de 80°x150° brinda luz uniforme a lo ancho y largo de la calzada. El driver de rango 85-310Vca con protección contra descargas atmosféricas de 6kVa incorporada. Carcasa inyectada en aluminio ADC12 disipa el calor. Pintadas al horno ofrecen alta resistencia al medio ambiente. Aptas para instalación en poste o pescante, con brazo articulado que permite el ajuste final del ángulo de montaje.

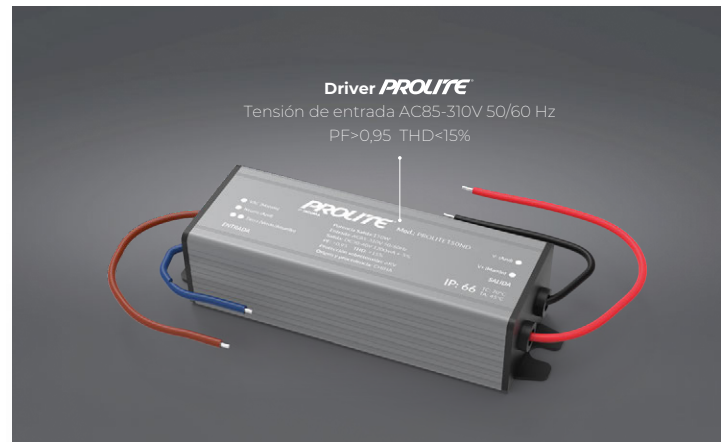


100W

150W

CARACTERÍSTICAS

Potencia	100W 150W
Modelo	3121
SKU	3225 3226
Chip LED	Bridgelux
Driver	PROLITE 100 ND PROLITE 150 ND
Lumens totales	14.000 Lm 21.000 Lm
Eficiencia energética	140 Lm/Watt: + - 5%
Tensión nominal	85-265VCa ~ 50Hz
Tensión máxima	85-310VCa ~ 50Hz
Temperatura color	5700°K
Apertura disponible	80° x 150°
Disipación de calor	96 W/M.K.
Aislación	IP66
Protección de pico de tensión	6KV - (10KV con supresor pico de tensión externo)
Carcasa	Aluminio Inyectado ADC12
Vida útil	>35.000 hs.
Garantía	2 años



IP 66



Material:
Aluminio

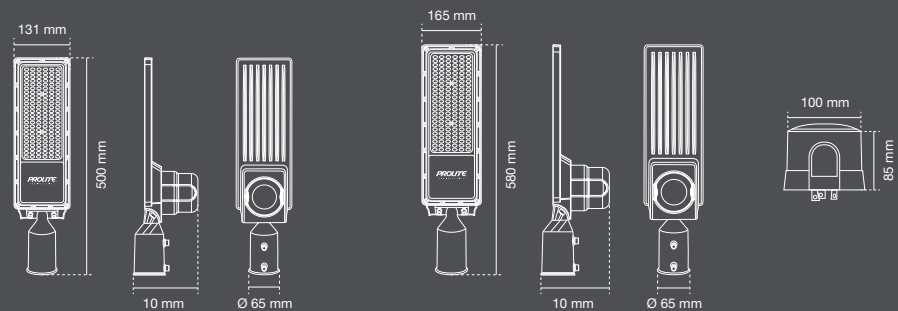


Durabilidad
>35.000 hs



Ahorro
energético

MEDIDAS



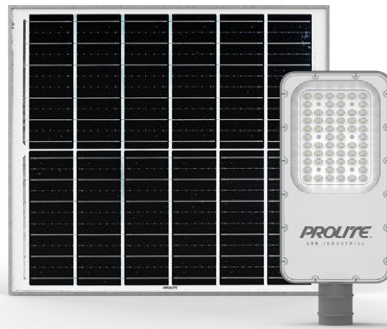
Unidades de medida utilizadas en milímetros.

LUMINARIA LED STREETLIGHT SOLAR



LUMINARIA LED **STREETLIGHT SOLAR**

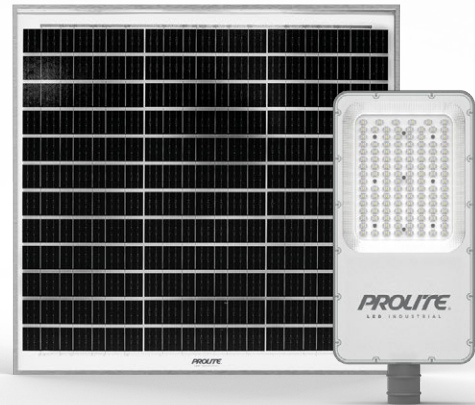
Las luminarias LED **PROLITE® STREETLIGHT SOLAR** combina alta eficiencia con diseño minimalista y elegante, que cuenta con un alto rendimiento lumínico de 170 Lm/Watt proporcionando mucha más luz con energía solar. Están equipados con baterías de litio LiFePo4 de alta calidad, con autonomía de hasta 12 hs. Incorpora un lente de apertura 140° x 70° proyecta luz uniforme sobre la superficie iluminada en toda su extensión y una carcasa inyectada en aluminio inyectado ADC12. Encendido y apagado automático por sensor crepuscular integrado.



60W



120W



180W

CARACTERÍSTICAS	Luminaria	Panel solar
Potencia	60W 120W 180W	40W 60W 80W
Modelo	STS1 STS2 STS3	PS1 PS2 PS3
SKU	3320 3321 3322	3320P 3321P 3322P
Temperatura color	6000°K	-
Apertura disponible	140° x 70°	-
Aislación	IP65	IP65
Batería	LifePo4 modelo 32700	-
Capacidad	3.2V / 35.000 60.000 80.000 mAh	-
Tiempo de carga	4 a 6 hs.	-
Autonomía	10 a 12 hs.	-
Material	Aluminio Inyectado ADC12	Monocristalino (silicio)
Tensión máxima	-	6V
Corriente potencia máx.	-	6.7A 10A 13.3A
Circuito abierto	-	7.2V
Circuito cerrado	-	7.56A 12A 14.6A
Vida útil	25.000 hs.	25.000 hs.
Garantía	2 años	2 años

**SOPORTE PARA PANELES SOLARES
INCORPORADO**



IP 65



Tiempo de carga
6

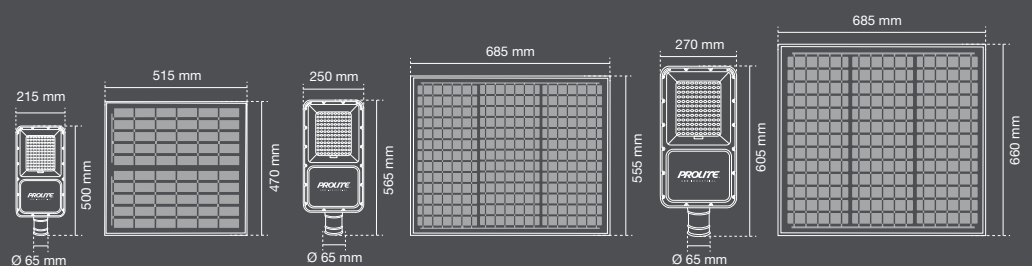


Material:
Aluminio



Durabilidad
25.000 hs

MEDIDAS



Unidades de medida utilizadas en milímetros.



MEDIDORES DE VELOCIDAD VIAL



MEDIDORES DE VELOCIDAD VIAL

Los **MEDIDORES** de VELOCIDAD VIAL PROLITE® de tráfico urbano. Equipados con radar Doppler que miden hasta 199 km/h y actúan como reductores de velocidad de circulación. Cuentan con preajuste de velocidad máx.: Si la medición es menor o igual al límite, se muestra en verde, si es superior en rojo. Dos modelos disponibles, alimentado por red eléctrica y por energía solar, con batería y panel solar separado. No aptos para fotomultas. Su carcasa de acero pintado al horno, totalmente estanca y con recubrimiento reflectante para mayor visibilidad.



CARACTERÍSTICAS

Modelo	Medidor de velocidad de tránsito urbano
SKU	3500
Luces LED rojo	Velocidad superando la máxima presesteada.
Luces LED verde	Velocidad bajo la máxima presesteada.
Foto multa	No apto.
Rango de medición	1-199 km/hs.
Rango de radar	1-150 mts
Distancia de visualización	1000 mts
Voltaje	DC220V
Temperatura de trabajo	-40°C ~ 65°C
Aislación	IP65
Material	Cabinete de acero
Pintura	Pintura al horno cubierto de material reflectante
Vida útil	100.000 hs.
Garantía	2 años

**CONTROL REMOTO
INCORPORADO**



MEDIDAS



Unidades de medida utilizadas en milímetros.



IP 65



Rango medición
1-199 km/hs



Durabilidad
100.000 hs



No apto
foto multa



CARACTERÍSTICAS

Modelo	Medidor de velocidad de tránsito urbano
SKU	3501
Luces LED rojo	Velocidad superando la máxima presesteada.
Luces LED verde	Velocidad bajo la máxima presesteada.
Foto multa	No apto.
Potencia de Panel Solar	60W / 18V
Rango de medición	1-199 km/hs
Rango de radar	1-150 mts
Distancia de visualización	1000 mts
Voltaje	DC12V
Temperatura de trabajo	-40°C ~ 65°C
Voltaje de batería	35AH / 11.1V
Aislación	IP65
Material	Gabinete de acero
Pintura	Pintura al horno cubierto de material reflectante
Vida útil	100.000 hs.
Garantía	2 años

**CONTROL REMOTO
INCORPORADO**



IP 65



Rango medición
1-199 km/hs

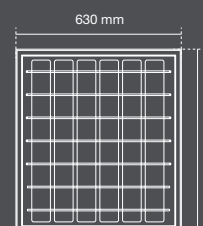


Durabilidad
100.000 hs



No apto
foto multa

MEDIDAS



Unidades de medida utilizadas en milímetros.

SUPRESOR DE PICO DE TENSIÓN



SUPRESOR DE PICO DE TENSIÓN 10KV

SUPRESOR PROLITE® de PICO DE TENSIÓN 10KV a son filtros de pico de tensión de hasta 10KV originado por descargas atmosféricas, protegiendo los equipos. En caso de que el pico de tensión fuera mayor de 10KV, se produce la rotura del SPD como un fusible pero sin permitir que afecte la electrónica de la luminaria conectada. Son esenciales para aplicaciones de alumbrado público donde seguramente ocurran eventos de descargas atmosféricas durante la vida útil de las luminarias.



CARACTERÍSTICAS

Modelo	SPD
SKU	SPD
Voltaje máximo	320V
Tensión	100-277V _{Ca}
Frecuencia	50/60Hz
Corriente de carga	5A
Corriente de descarga nominal	5KA
Corriente de descarga máxima	10KA
Aislación	IP67
Protección de pico de tensión	10KV
Temperatura de trabajo	-40°C ~ 85°C
Material	Termoplástico
Garantía	3 años



Baja emisión de calor



Ideal alumbrado público



Ahorro energético



Tensión 200-240 V_{Ca}

MEDIDAS



Unidades de medida utilizadas en milímetros.



21



FAROLAS LED

FAROLAS LED



FAROLA LED - 100W MANHATTAN

Las farolas LED **PROLITE®** de 100W línea **MANHATTAN** de alta eficiencia son ideales para instalaciones en parques, plazas, senderos peatonales, etc. Cuentan con un diseño minimalista y elegante y tienen un rendimiento lumínico de 120 Lm/Watt proporcionando mucha más luz con bajo consumo de energía. Equipan un driver con rango de tensión de 85-265Vca. Su carcasa inyectada en aluminio ADC12, irradia eficientemente la temperatura. Poseen difusor de policarbonato que proyecta luz uniforme de 120°.



CARACTERÍSTICAS

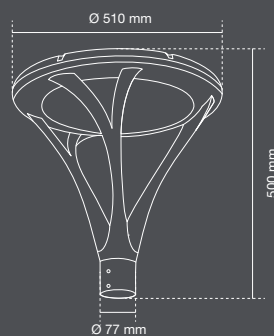
Potencia	100W
Modelo	3121
SKU	3171
Lumens totales	12.000 Lm
Eficiencia energética	120 Lm/Watt
Tensión nominal	85-265VCa ~ 50/60Hz
Tensión máxima	310VCa (60 minutos)
Temperatura color	5700°K
Apertura disponible	120°
Aislación	IP65
Temperatura de trabajo	-20°C ~ 50°C
Protección de pico de tensión	6KV
Carcasa	Aluminio Inyectado ADC12
Tipo de LED	SMD3030
LED	Chip LED Lumiled 3030
Vida útil	>35.000 hs.
Garantía	3 años

Driver **PROLITE** PROLITE-100-ND

Tensión de entrada 85-265VCa ~ 50/60Hz
PF>0,98 THD<15%



MEDIDAS



Unidades de medida utilizadas en milímetros.



IP 65



Material:
Aluminio



Baja emisión
de calor



Ahorro
energético

FAROLAS LED



FAROLA LED - 150W - 200W CENTRAL PARK

Las farolas LED **PROLITE®** de 150W y 200W línea **CENTRAL PARK** de alta eficiencia son ideales para instalaciones en parques, plazas, senderos peatonales, etc. Cuentan con un diseño minimalista y elegante, proporcionando un rendimiento lumínico de 140 Lm/Watt que ofrecen mucha más luz con bajo consumo de energía. Los drivers mantienen la luz uniforme en un rango desde 85-310Vca. Su carcasa fabricada en aluminio inyectado ADC12, diseñado para irradiar eficientemente la temperatura extendiendo su vida útil por encima de las 35.000 hs.



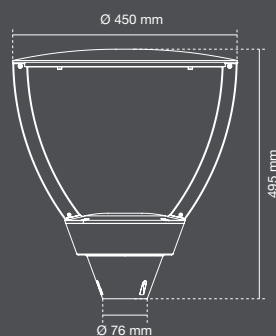


CARACTERÍSTICAS

Potencia	150W
Modelo	3155 - 3156
SKU	3158
Lumens totales	21.000 Lm
Eficiencia energética	140 Lm/Watt
Tensión nominal	85-265VCa ~ 50/60Hz
Tensión máxima	310VCa (60 minutos)
Temperatura color	4000°K - 5700°K
Apertura disponible	90°
Aislación	IP65
Temperatura de trabajo	-20°C ~ 50°C
Protección de pico de tensión	6KV
Carcasa	Aluminio Inyectado ADC12
Tipo de LED	SMD3030
LED	Chip LED Lumiled 3030
Vida útil	>35.000 hs.
Garantía	3 años



MEDIDAS



Unidades de medida utilizadas en milímetros.



Material:
Aluminio



Baja emisión
de calor



Ahorro
energético



CARACTERÍSTICAS

Potencia	200W
Modelo	3157
SKU	3159
Lumens totales	28.000 Lm
Eficiencia energética	140 Lm/Watt
Tensión nominal	85-265Vca ~ 50/60Hz
Tensión máxima	310Vca (60 minutos)
Temperatura color	5700°K
Apertura disponible	90°
Aislación	IP65
Temperatura de trabajo	-20°C ~ 50°C
Protección de pico de tensión	6KV
Carcasa	Aluminio Inyectado ADC12
Tipo de LED	SMD3030
LED	Chip LED Lumiled 3030
Vida útil	>35.000 hs.
Garantía	3 años



IP 65



Material:
Aluminio

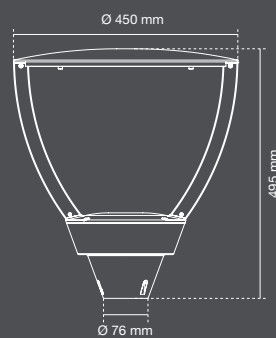


Baja emisión
de calor



Ahorro
energético

MEDIDAS



Unidades de medida utilizadas en milímetros.



Giovanni XXIII

FAROLAS LED



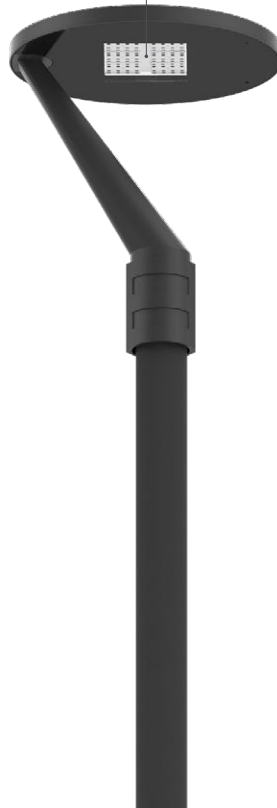
FAROLA LED - 100W **BROADWAY**

Las farolas LED **PROLITE®** de 100W línea **BROADWAY** de alta eficiencia son ideales para instalaciones en parques, plazas, senderos peatonales, etc. Con diseño minimalista y elegante, proporcionando un rendimiento lumínico de 140 Lm/Watt que ofrecen mucha más luz con bajo consumo de energía. Los drivers mantienen la luz uniforme en un rango desde 85-265Vca. Su carcasa fabricada en aluminio inyectado ADC12, diseñado para irradiar eficientemente la temperatura extendiendo su vida útil. Disponibles en tres versiones.

Carcasa de aluminio
inyectado ADC12.



PCB de aluminio.



Vidrio templado.



Lente de
policarbonato.

-90° ~ +90°
ÁNGULO AJUSTABLE





CARACTERÍSTICAS

Potencia	100W
Modelo	3160
SKU	3160
Lumens totales	14.000 Lm
Eficiencia energética	140 Lm/Watt
Tensión nominal	85-265VCa ~ 50/60Hz
Tensión máxima	310VCa (60 minutos)
Temperatura color	5700°K
Apertura disponible	120°
Encendido	Instantáneo
Aislación	IP65
Temperatura de trabajo	-20°C ~ 50°C
Carcasa	Aluminio Inyectado ADC12
Pintura	Pintura al horno
Vida útil	>35.000 hs.
Garantía	3 años



IP 65



Material:
Aluminio

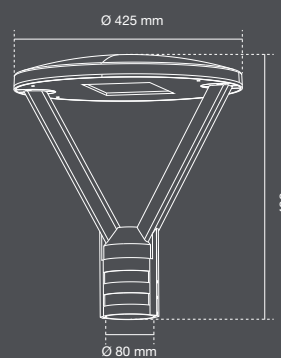


Baja emisión
de calor



Ahorro
energético

MEDIDAS



Unidades de medida utilizadas en milímetros.



CARACTERÍSTICAS

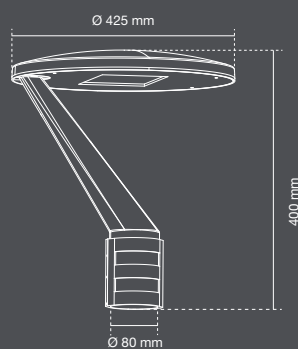
Potencia	100W
Modelo	3161
SKU	3161
Lumens totales	14.000 Lm
Eficiencia energética	140 Lm/Watt
Tensión nominal	85-265Vca ~ 50/60Hz
Tensión máxima	310Vca (60 minutos)
Temperatura color	5700°K
Apertura disponible	120°
Encendido	Instantáneo
Aislación	IP65
Temperatura de trabajo	-20°C ~ 50°C
Carcasa	Aluminio Inyectado ADC12
Pintura	Pintura al horno
Vida útil	>35.000 hs.
Garantía	3 años

Driver **PROLITE** PROLITE-100-ND

Tensión de entrada 85-265Vca ~ 50/60Hz
PF>0,98 THD<15%



MEDIDAS



Unidades de medida utilizadas en milímetros.



IP 65



Material:
Aluminio



Baja emisión
de calor



Ahorro
energético



CARACTERÍSTICAS

Potencia	100W
Modelo	3162
SKU	3162
Lumens totales	14.000 Lm
Eficiencia energética	140 Lm/Watt
Tensión nominal	85-265VCa ~ 50/60Hz
Tensión máxima	310VCa (60 minutos)
Temperatura color	5700°K
Apertura disponible	120°
Encendido	Instantáneo
Aislación	IP65
Temperatura de trabajo	-20°C ~ 50°C
Carcasa	Aluminio Inyectado ADC12
Pintura	Pintura al horno
Vida útil	>35.000 hs.
Garantía	3 años



IP 65



Material:
Aluminio

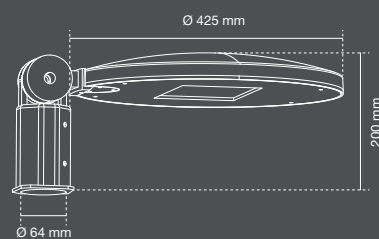


Baja emisión
de calor



Ahorro
energético

MEDIDAS



Unidades de medida utilizadas en milímetros.



FAROLAS LED



FAROLA LED - 150W **BROADWAY**

Las farolas LED **PROLITE®** de 150W línea **BROADWAY** de alta eficiencia son ideales para instalaciones en parques, plazas, senderos peatonales, etc. Con diseño minimalista y elegante, proporcionando un rendimiento lumínico de 140 Lm/Watt que ofrecen mucha más luz con bajo consumo de energía. Los drivers mantienen la luz uniforme en un rango desde 85-265Vca. Su carcasa fabricada en aluminio inyectado ADC12, diseñado para irradiar eficientemente la temperatura extendiendo su vida útil. Disponibles en tres versiones.



-90° ~ +90°
ÁNGULO AJUSTABLE





CARACTERÍSTICAS

Potencia	150W
Modelo	3166
SKU	3166
Lumens totales	21.000 Lm
Eficiencia energética	140 Lm/Watt
Tensión nominal	85-265VCa ~ 50/60Hz
Tensión máxima	310VCa (60 minutos)
Temperatura color	5700°K
Apertura disponible	120°
Encendido	Instantáneo
Aislación	IP65
Temperatura de trabajo	-20°C ~ 50°C
Carcasa	Aluminio Inyectado ADC12
Pintura	Pintura al horno
Vida útil	>35.000 hs.
Garantía	3 años



IP 65



Material:
Aluminio

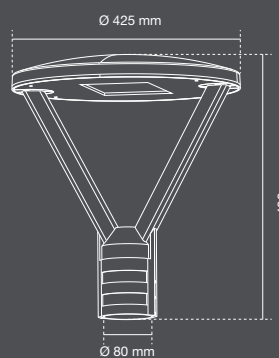


Baja emisión
de calor



Ahorro
energético

MEDIDAS



Unidades de medida utilizadas en milímetros.

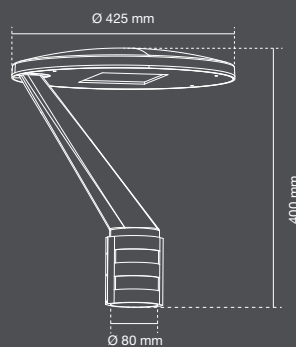


CARACTERÍSTICAS

Potencia	150W
Modelo	3167
SKU	3167
Lumens totales	21.000 Lm
Eficiencia energética	140 Lm/Watt
Tensión nominal	85-265Vca ~ 50/60Hz
Tensión máxima	310Vca (60 minutos)
Temperatura color	5700°K
Apertura disponible	120°
Encendido	Instantáneo
Aislación	IP65
Temperatura de trabajo	-20°C ~ 50°C
Carcasa	Aluminio Inyectado ADC12
Pintura	Pintura al horno
Vida útil	>35.000 hs.
Garantía	3 años



MEDIDAS



Unidades de medida utilizadas en milímetros.



IP 65



Material:
Aluminio



Baja emisión
de calor



Ahorro
energético



CARACTERÍSTICAS

Potencia	150W
Modelo	3168
SKU	3168
Lumens totales	21.000 Lm
Eficiencia energética	140 Lm/Watt
Tensión nominal	85-265VCa ~ 50/60Hz
Tensión máxima	310VCa (60 minutos)
Temperatura color	5700°K
Apertura disponible	120°
Encendido	Instantáneo
Aislación	IP65
Temperatura de trabajo	-20°C ~ 50°C
Carcasa	Aluminio Inyectado ADC12
Pintura	Pintura al horno
Vida útil	>35.000 hs.
Garantía	3 años



IP 65



Material:
Aluminio

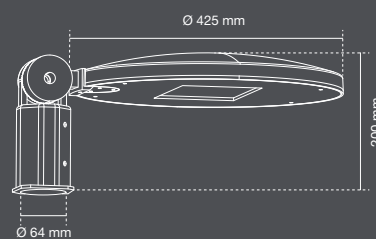


Baja emisión
de calor



Ahorro
energético

MEDIDAS



Unidades de medida utilizadas en milímetros.

FAROLAS LED



FAROLA LED **TRIBECA**

Las farolas solares LED **PROLITE®** línea **TRIBECA** con un diseño moderno y de alto rendimiento para iluminación exterior, son ideales para instalaciones en parques, plazas, senderos peatonales, etc. Equipada con chips LED y apertura de 120°, brindando iluminación uniforme y potente. Su carcasa en aluminio inyectado asegura óptima disipación térmica y gran durabilidad, con protección IP66 para uso exterior. Equipan con drivers de alta calidad con protección contra sobrecalentamientos y cortocircuitos para un funcionamiento estable.



CARACTERÍSTICAS

Potencia	100W
Modelo	3190
SKU	3190
Lumens totales	12.000 Lm
Eficiencia energética	120 Lm/Watt
Tensión nominal	110-265Vca ~ 50/60Hz
Temperatura color	5700°K
Apertura disponible	120°
Aislación	IP65
Temperatura de trabajo	-20°C ~ 50°C
Factor de potencia	>0,9
Carcasa	Aluminio Inyectado ADC12
Tipo de LED	SMD3030
LED	Chip LED Lumiled 3030
Vida útil	35.000 hs.
Garantía	3 años



IP 65



Material:
Aluminio

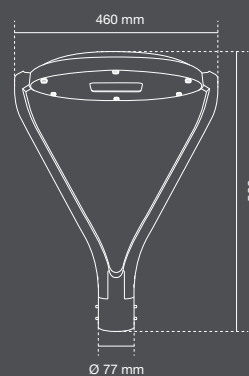


Autonomía
12 hs.



Ahorro
energético

MEDIDAS



Unidades de medida utilizadas en milímetros.

FAROLAS LED



FAROLA LED **SOLAR** **ALL IN ONE**

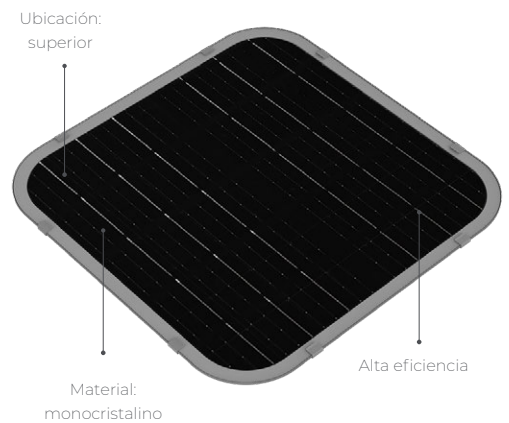
Las farolas solares LED **PROLITE®** línea **ALL IN ONE** combina alta eficiencia con diseño minimalista y elegante. Cuenta con una luminosidad de 10.000 Lm proporcionando mucha más luz con energía solar. Equipadas con baterías de litio LiFePo4 de alta calidad, con autonomía de hasta 12 hs. Incorpora un lente de apertura 120° que proyecta luz uniforme sobre la superficie iluminada. Carcasa inyectada en aluminio ADC12. Encendido y apagado automático por sensor crepuscular integrado.



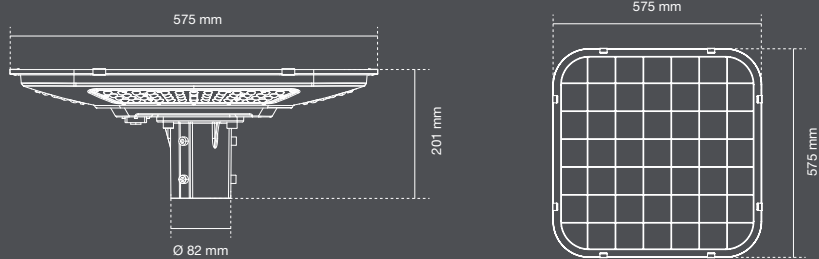
CARACTERÍSTICAS

Potencia	100W
Modelo	3180
SKU	3180
Temperatura color	5700°K
Apertura disponible	120°
Aislación	IP65
Batería	LifePo4 modelo 32700
Capacidad	3.2V / 40.000 mAh
Tiempo de carga	4 a 6 hs. (sol pleno)
Autonomía	12 hs.
Material	Aluminio inyectado ADC12
Tensión máxima (vmp)	6V
Voltaje máximo	1.000V
Circuito abierto	7.2V
Circuito cerrado	5A
Vida útil	25.000 hs.
Garantía	2 años

PANEL SOLAR INTEGRADO



MEDIDAS



Unidades de medida utilizadas en milímetros.



IP 65



Material:
Aluminio



Autonomía
12 hs.





Ahorro
energético

TACOMA[®]
ILUMINACIÓN LED

PROLITE[®]
LED INDUSTRIAL

Pasaje Público 6480 - CP 5147
Córdoba, Argentina

 +54 9 351 15 209-4229

 info@tacomatools.com

tacomatools.com.ar

